

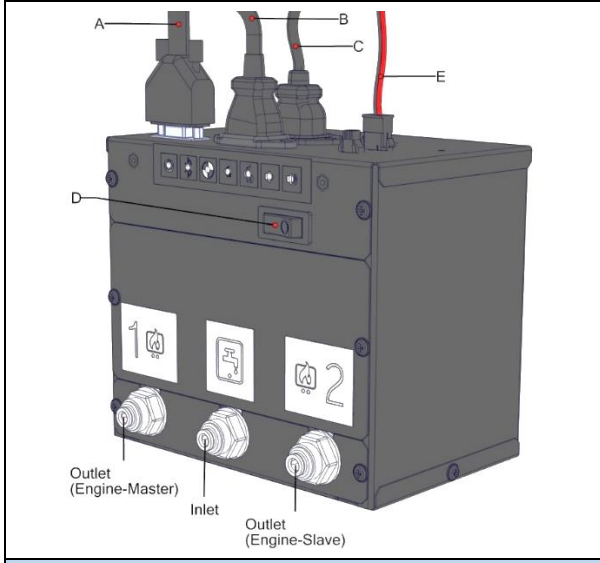
Kurulum kılavuzu
e-MatriX linear 1050/400 I,II,III
e-MatriX linear 1300/400 I,II,III
TR



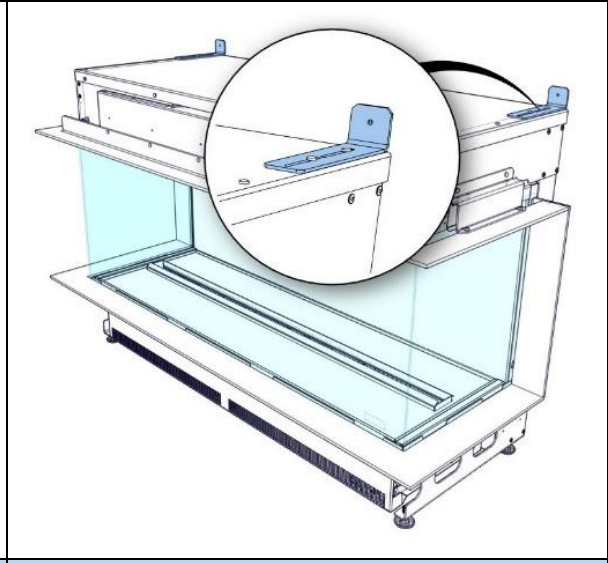
40012229-2325

 **faber**

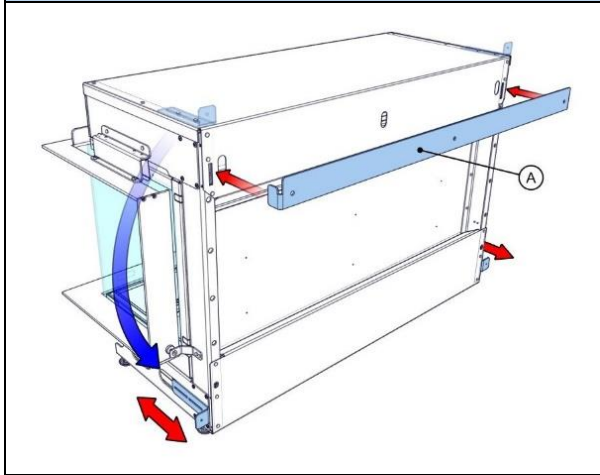




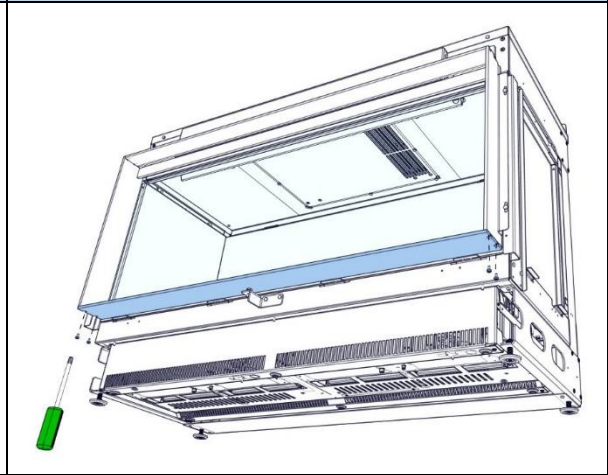
1.0



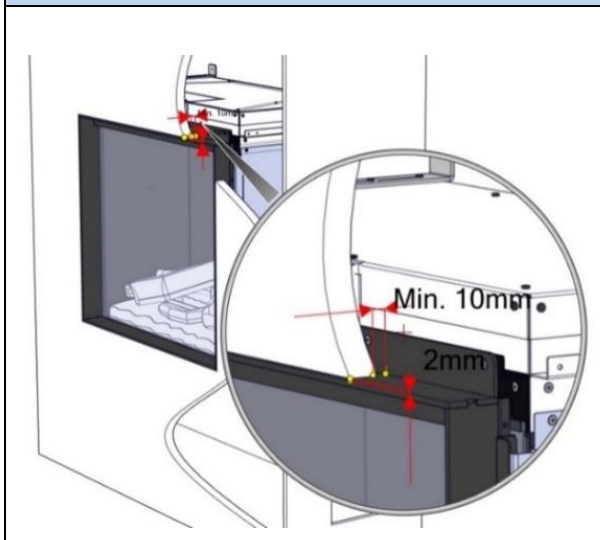
1.1



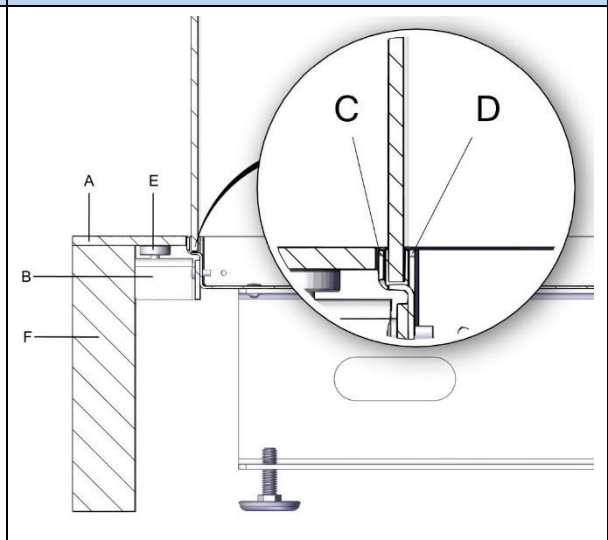
1.2



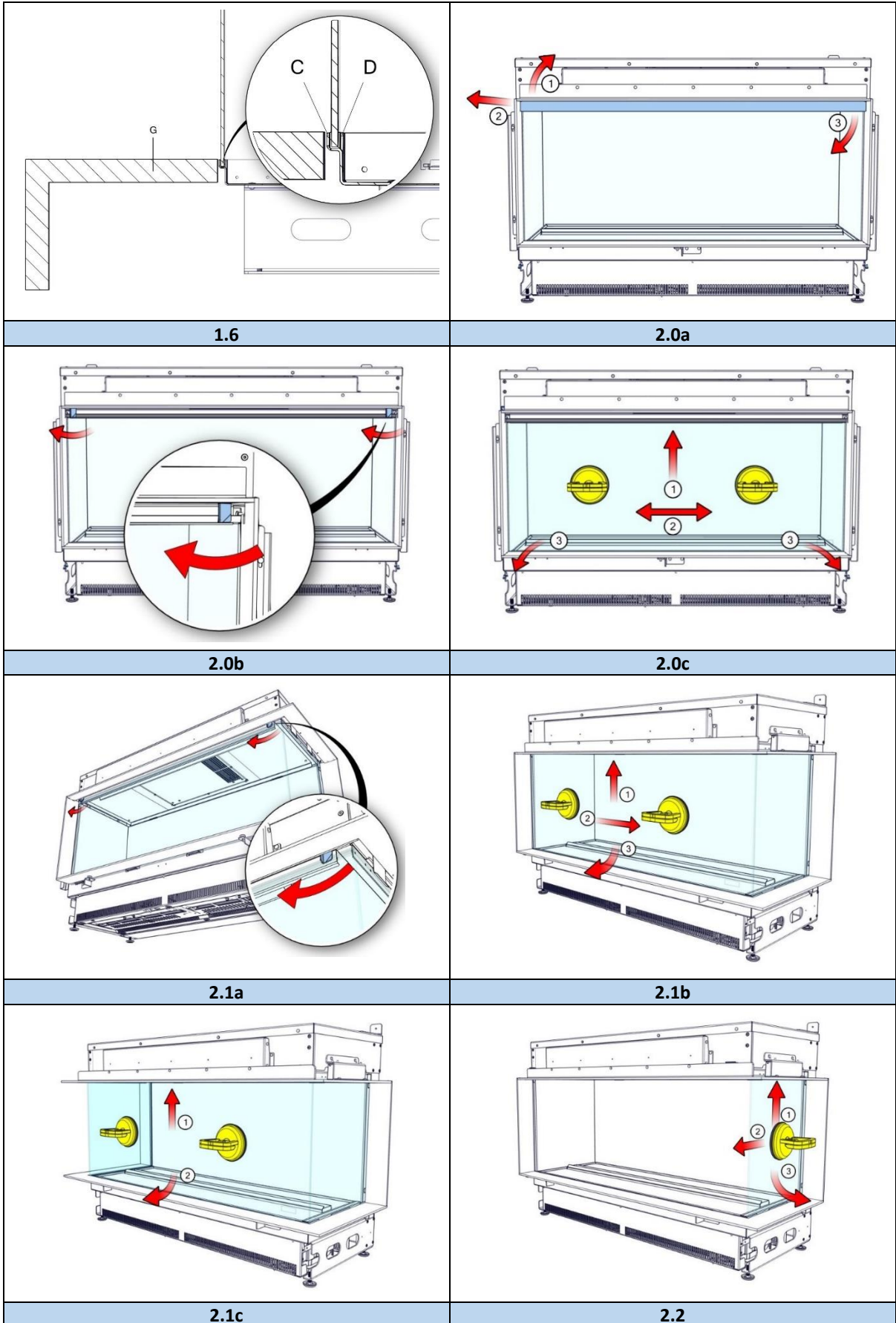
1.3

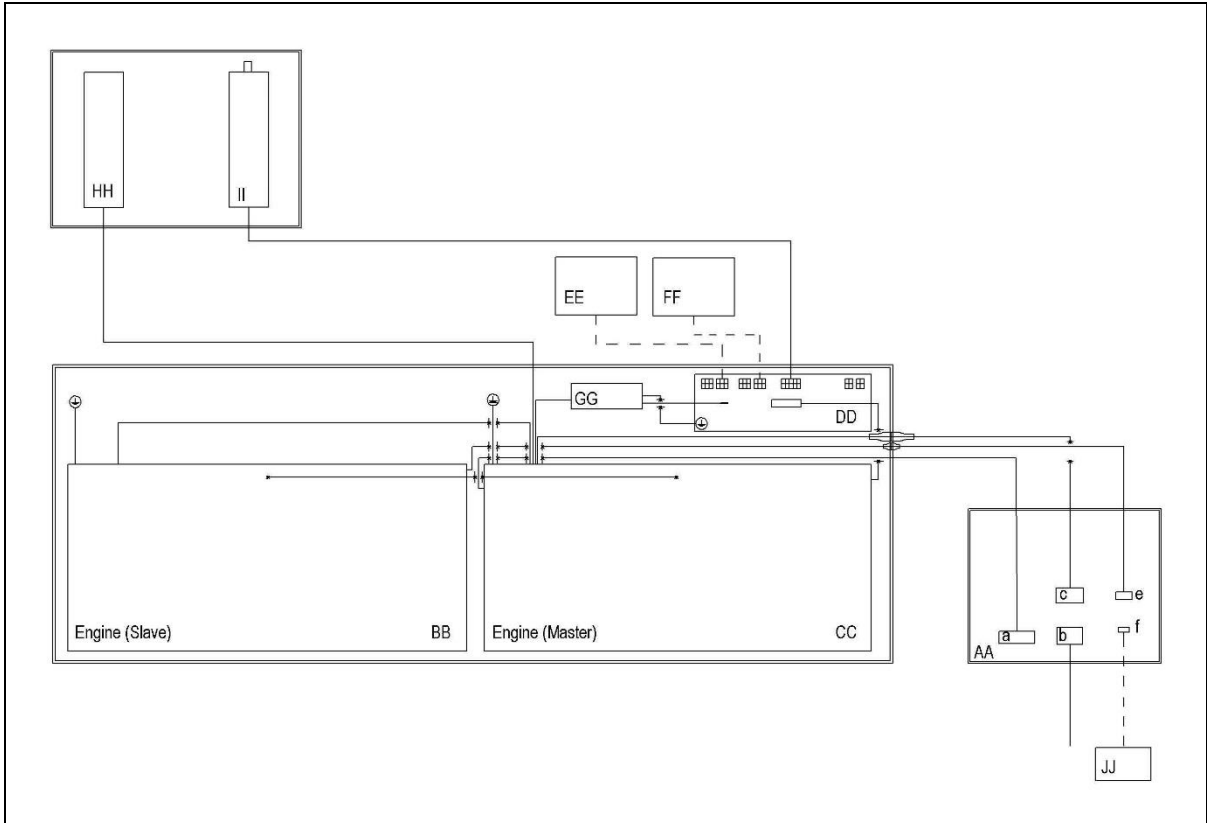


1.4

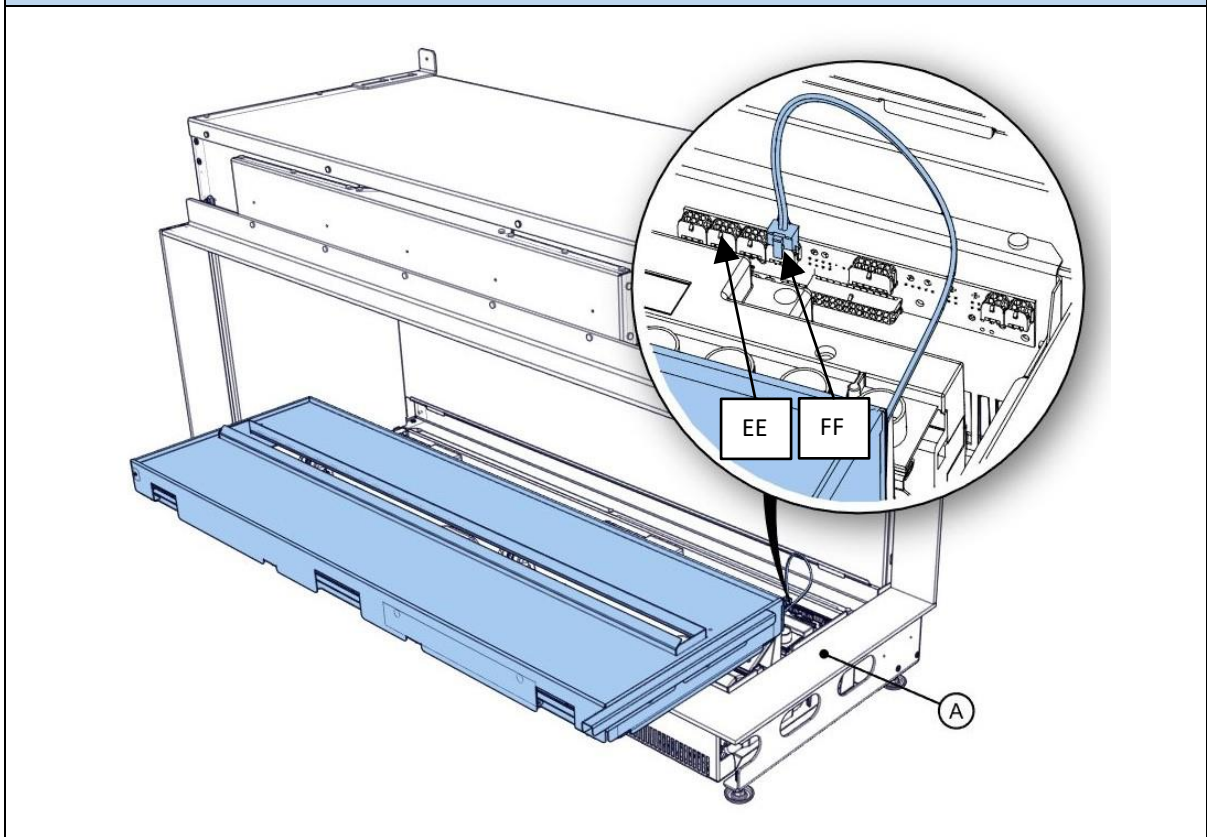


1.5





3.0



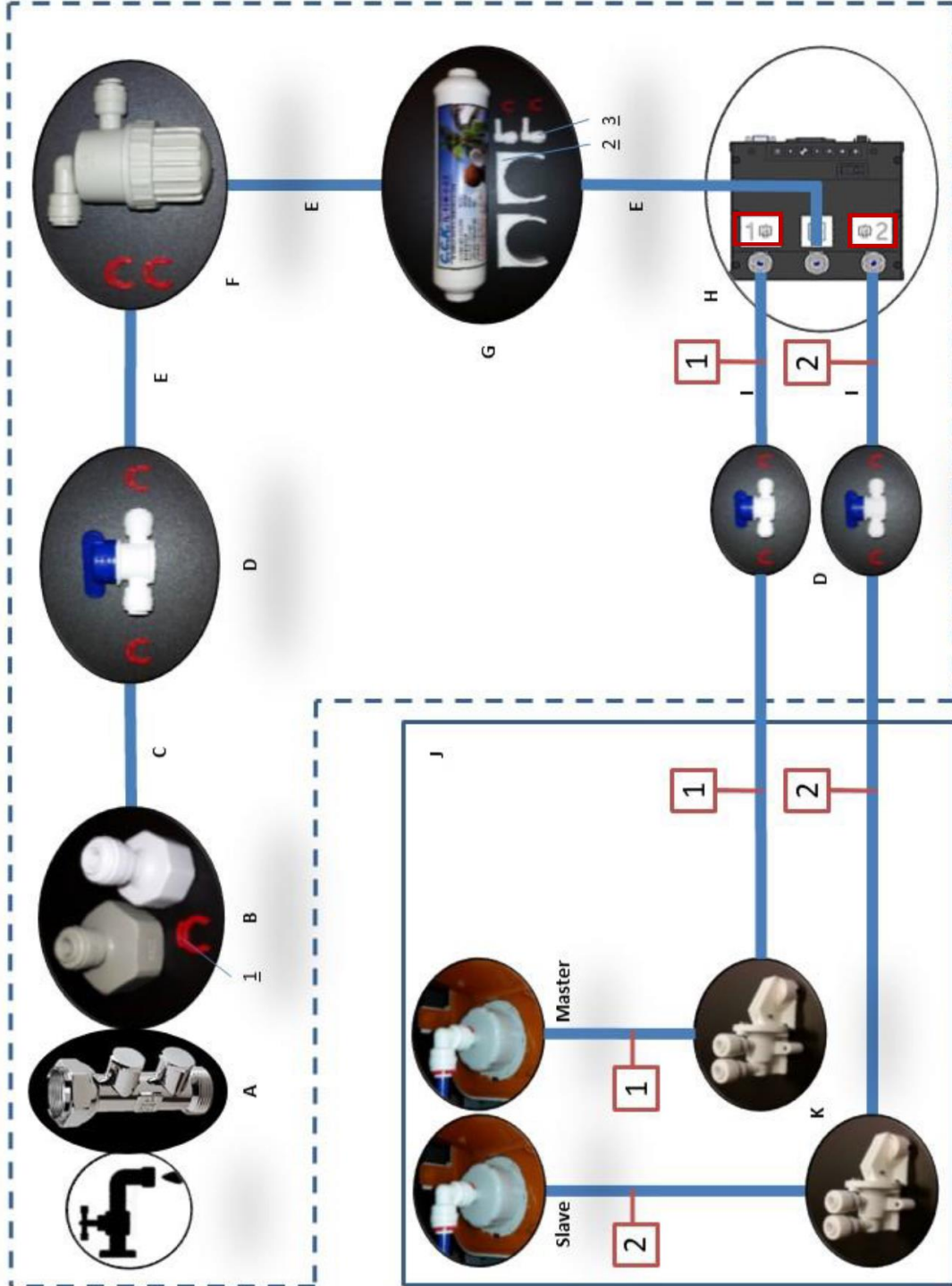
4.0



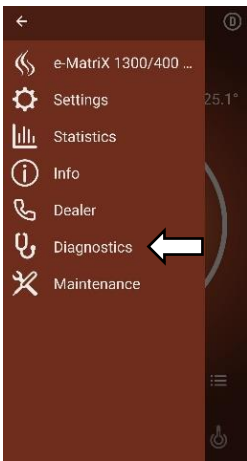
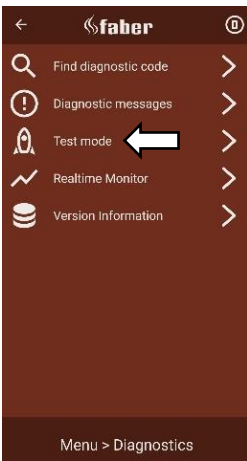

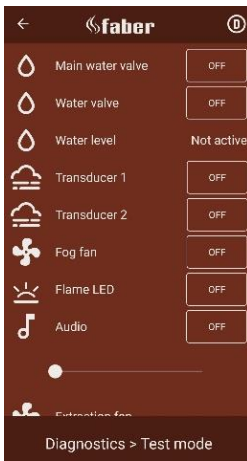
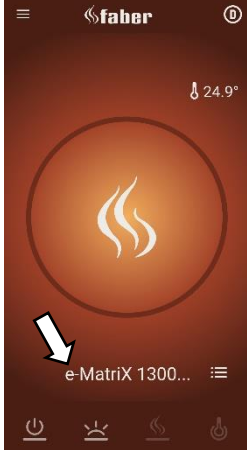


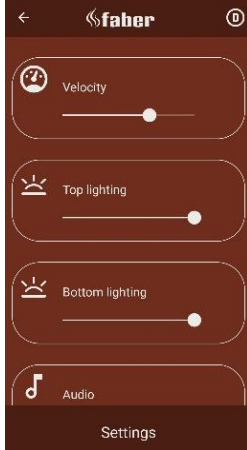
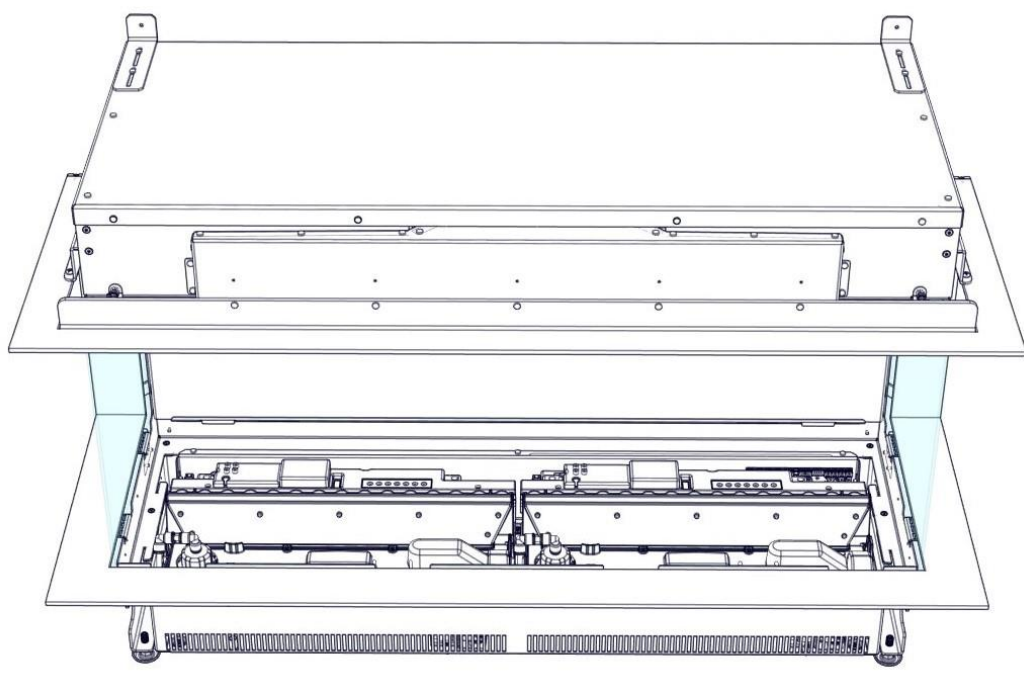
A = EA tek yönlü vana
B = ½ veya ¾" konektör
C = ¼"1m boru
D = Valf
E = 1 metrelik ¼ borudan kesilecektir

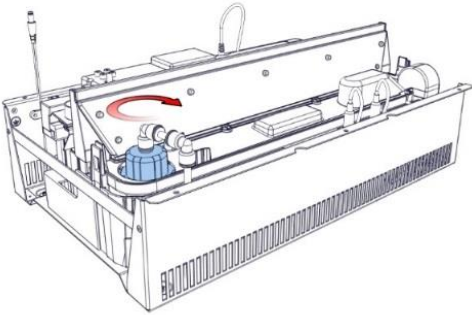
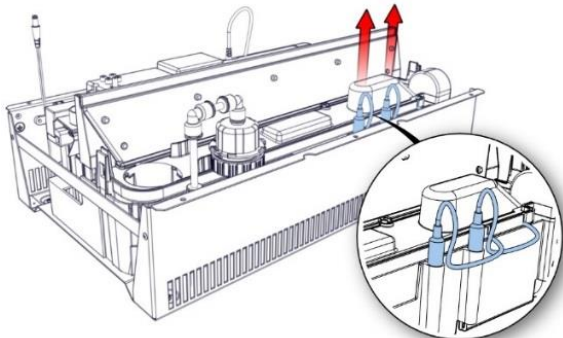
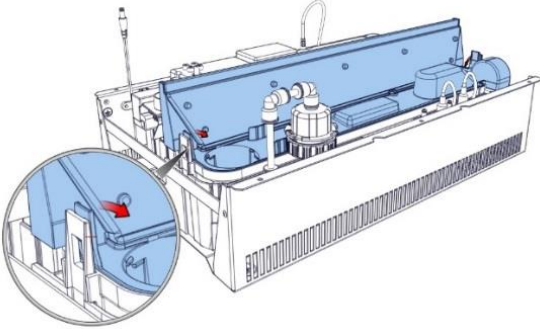
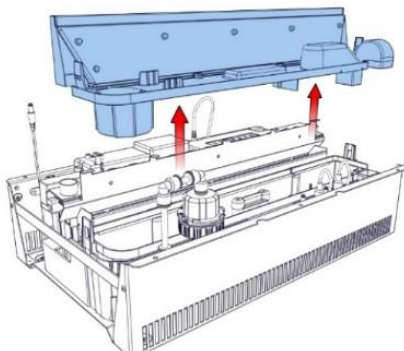
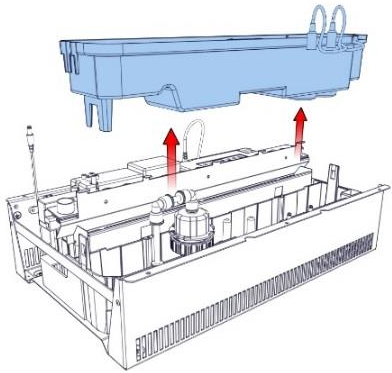
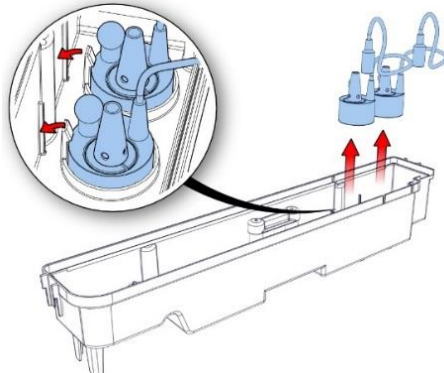
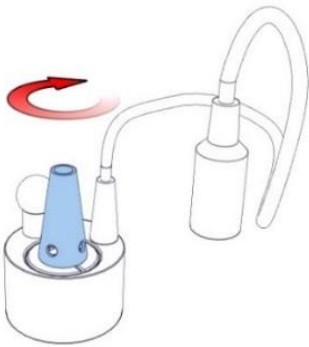
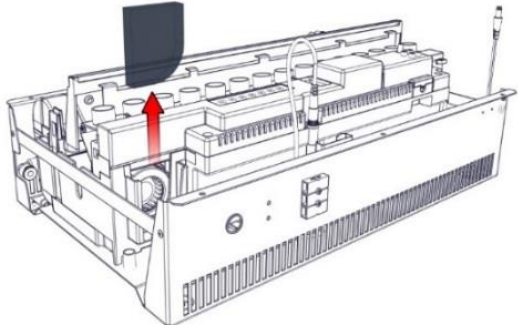
F = Kaba filtre
G = İnce filtre
H = Kontrol kutusu
I = ¼"1,5m boru
J = e-Matrix linear motoru

1 = Emniyet kelepçesi (11x)
2 = Braketler (2x) ince filtre
3 = Diz manşonu (4x)



5.0

			
<p>6.0</p>	<p>6.1</p>	<p>6.2</p>	<p>6.3</p>
			
<p>7.0</p>	<p>7.1</p>	<p>7.2</p>	<p>7.3</p>
			
<p>8.0</p>			

	
<p>8.1</p>	<p>8.2</p>
	
<p>8.3</p>	<p>8.4</p>
	
<p>8.5</p>	<p>8.6</p>
	
<p>8.7</p>	<p>9.0</p>



1 Sayın kullanıcı

Faber şöminesi satın aldınız, tebrikler! Bu şömine sıcaklık ve etrafına hoş bir ortam sağlamayı yıllarca deneyimleyeceğiniz kaliteli bir üründür. Şömineyi kullanmadan önce kullanım kılavuzunu dikkatle okumanızı öneririz. Çok sıkı kalite kontrolümüze rağmen, eğer herhangi bir problem ortaya çıkarsa, bayinizle veya Glen Dimplex Benelux B.V. ile her zaman iletişim kurabilirsiniz.

Garanti kapsamında her hangi bir işlem yapılması için, öncelikle şöminenizi kaydetmeniz gereklidir.

➤ Lütfen dikkat!

Şöminenizin detaylarını kullanım kılavuzunda bulabilirsiniz.

Şöminenizi kaydedebileceğiniz yer:

www.fabefires.com

Glen Dimplex Benelux B.V.

Adres: Saturnus 8
NL-8448 CC
Heerenveen

Tel: +31 (0)513 656 500

E posta: contact@fabefires.com

Bilgi: www.fabefires.com

1.1 Giriş

Şömineyi su ve elektrik güvenlik talimatlarına uygun olarak kalifiye bir tesisatçı tarafından kurdurunuz. Bu kurulum kılavuzu titizlikle okuyunuz.

Kurulum talimatlarının açık olmadığı yerde, ulusal/yerel yönetmelikler takip edilmelidir.

1.2 Kontrol

- Nakliye hasarına karşı şömineyi kontrol ediniz ve herhangi bir hasar halinde derhal bayinize bildiriniz.
- Aşağıda sıralanan tüm parçaların ürüne dahil olduğunu kontrol ediniz:
 - Kontrol kutusu;
 - Uzaktan kumanda (piller dahil);
 - Kül malzemesi;
 - Vakum ağızları (2x);
 - Uzaktan kumandaya erişim kapısı;
 - Yedek dönüştürücü (2x) ve sünger.

1.3 CE Beyanı

Bu vesile ile, Faber ısıtıcı cihazını piyasaya süren Glen Dimplex Benelux B.V.'nin, tasarım ve yapım yöntemleri ile Avrupa Güvenlik Standartları

EN60335-2-30 ve Avrupa Standart Elektromanyetik Uyumluluk (EMC) EN55014, EN60555-2 ve EN60555-3 ile uyumlu olduğunu beyan ederiz. Bunlar, 2014/35/EU ve 2014/30/EU sayılı EEC Yönergelerinin temel gerekliliklerini kapsar.

Ürün: elektrikli şömine Opti-myst.

Modeli: e-MatriX linear 1050/400 I,II,III

e-MatriX linear 1300/400 I,II,III

Bu beyan, cihaz Glen Dimplex Benelux B.V.'nin yazılı yetkisi dışında herhangi bir şekilde modifiye edildiğinde geçersiz ve hükümsüz olacaktır.

2 Güvenlik talimatları

- Ürünü dış mekanda kullanmayınız.
- Ürünü, banyo, duş veya yüzme havuzunun yakın çevresinde kullanmayın.
- Şömine bu kurulum kılavuzuna uygun olarak kurulmalıdır.

3 Kurulum gereksinimleri

3.1 Su temini

- Erişilebilir bir yerde yerleştirilen, ½" veya ¾" ölçülü dış dişli bağlantı bulunan bir su bağlantısı tesis ediniz.
- EA geri akışı engelleyen vana takınız, bu parça cihaza **dahil edilmedi**.
- Cihaza gelen su basıncı 0,5 ile 8 Bar arasındadır. Gerektiğinde basınç düşürme vanası kullanınız.

3.2 Güç temini

Elektrik bağlantısı -230VAC/50Hz topraklı olup erişilebilir bir yere yerleştirilmiştir.

4 Hazırlık ve kurulum talimatları

4.1 Şömineyi hazırlama

- Tüm ambalaj malzemelerinin kaldırılmış olduğundan emin olunuz.
- Ambalajlanmış parçaları kaldırınız.
- Ön camı sökünüz, bakınız bölüm 5.

4.2 Şöminenin yerleştirilmesi

➤ Lütfen dikkat!

- Şömine her zaman arkası duvara dayanarak yerleştirilmelidir.
- Baca çıkıntısının yerleştirilmesi zorunludur.
- Şöminenin düzgün çalışması için düz seviyede olmasından emin olunuz



Zemin durumu

Şömineyi doğru pozisyonda yerleştiriniz ve duvara sabitleştiriniz, bakınız şek. 1.1.

Duvara asma (şek. 1.2)

Şömine opsiyonel duvar desteği "A" kullanarak duvara da asılabilir. (Ayrıca bölüm 10.10 veya 10.11'deki boyutlu çizimlere bakınız). Braketleri kaldırınız (cihazın üstünden) ve her iki yan tarafa takınız. Şimdi bunlar cihazı dikey seviyelendirmek için kullanılabilir.

4.3 Kurulum ve son kat

Bakınız şek. 1.5 ve 1.6.

- A = Kapak şeridi
- B = Ankastr destek
- C = Cam mesnedi
- D = Yivin üstü (cam)
- E = Mıknatıs / sürgü (ayarlanabilen)
- F = Yapay baca çıkıntısı
- G = Plato

Kapak şeridi ile (şek. 1.5).

e-MatriX I:

Yapay baca çıkıntısını kapak şeridi A ve ankastr destek B üzerinden monte ediniz.

e- MatriX II ve III:

- Yapay baca çıkıntısını (kapak şeridi dahil) D noktasından daha yüksek monte etmeyiniz.
- Mıknatısları ve sürgüleri D noktasından 6 mm daha düşük bir yere uyarlayınız.

Kapak şeridi olmadan (şek. 1.6).

➤ Lütfen dikkat!

e-MatriX sırf ön camlı versiyonlarında, kapak şeridi vidalarla tutturulmuştur, öncelikle bunları çıkarınız, bakınız şek. 1.3!

Ankastr destek B'yi şömineden çıkartınız. Yapay baca çıkıntısını cam mesnedi C üzerine monte ediniz.

4.4 Kontrol kutusu (bakınız şek. 1.0)

➤ Lütfen dikkat!

Kontrol kutusunu servis kapısının arkasında erişilebilir bir yere yerleştiriniz, bakınız boyutlu çizim 10.9 ve 10.12.

Kontrol kutusunun e-MatriX'e bağlanması, bakınız şek. 1.0:

A = Kontrol kablosu, 9 damar

B = Güç kablosu (Kontrol kutusunun güç temini)

C = Uzatma kablosu (Kontrol kutusundan Motora güç temini (Master))

D = Ana şalter aç/kapat

E = Kontrol kutusundan Motora (Slave) giden kablo, 2 damar

II = Dış su pompası bağlantısı (opsiyonel)

Elektrik bağlantısı:

➤ Lütfen dikkat!

Tüm fişleri diyagrama uygun olarak bağlayınız, bakınız şek. 3.0.

AA = Kontrol kutusu

BB = Motor (Slave)

CC= Motor (Master)

DD = Baskılı devre kartı

EE = Üst ışık (opsiyonel)

FF = Alt ışık (opsiyonel)

GG = LED güç temini

HH = Vantilatör ısıtması

II = Vantilatör çıkarımı

JJ = Dış su pompası (opsiyonel)

1. Kontrol kablosu A'yı Motordan Kontrol Kutusuna götürünüz ve orada bağlayınız, bakınız şek. 1.0-A.
2. Temin edilen uzatma kablosu C'yi Kontrol kutusuna bağlayınız, bakınız şek. 1.0-C. (Şöminenin merkezinden sola / sağa azami kablo uzunluğu 0,75m'dir).
3. Kablo E'yi Motordan (Slave) Kontrol Kutusuna götürünüz, bakınız şek. 1.0-E.
4. Temin edilen güç kablosu B'yi Kontrol kutusuna bağlayınız, bakınız şek. 1.0-B.

İstenildiğinde 2m uzatma seti mevcuttur (mevcut kablolar 2 metre uzatılır), poz numarası 20901578.

Su bağlantısı

➤ Lütfen dikkat!

Tüm parçaları akış diyagramına uygun olarak bağlayınız. Bakınız şek. 5.0.

Su filtrelerini erişilebilir bir yerde akışın doğru yönüne yerleştiriniz. Her iki filtrede bir "akış yönü" işareti bulunmaktadır.

Su girişi

Su temini borusunu kontrol kutusunun orta su bağlantısına bağlayınız.



Motorlara su temini

Şöminenin yanından çıkan iki mavi esnek temin boruları 1 ve 2 sayı ile işaretlenmiştir. Bu boruları kontrol kutusundaki aynı rakamlara bağlayınız.

Esnek su borusunu monte edin

Mavi esnek boruları 15 mm'e kadar bir bağlantı parçasının içine bastırınız. Doğru takıldığında içinden geçmesi gereken direnci hissedersiniz. Boruyu çekerek bağlantıyı kontrol ediniz. Bağlantıyı temin edilen kırmızı veya mavi emniyet kelepçeleriyle sağlamlaştırınız.

➤ Lütfen dikkat!

Su geçirmez bir bağlantı sadece emniyet kelepçeleriyle garanti edilir.

Esnek su borusunu demonte edin

Kırmızı veya mavi emniyet kelepçesini kaldırınız. Su borusunu bağlantının içine bastırınız, flanşı yerinde tutunuz ve su borusunu bağlantıdan dışarı çekiniz.

Bu cihaz aşağıdaki (taşmaya karşı) korumalarla donatılmıştır:

- Su haznesindeki sensörler tarafından kontrol edilen, Kontrol kutusundaki elektromekanik valf.
- Su çukurunda beklenmedik bir taşma olduğunda Motorda devreye giren bir emme valfi, bakınız şek. 5.0-K.

4.5 LED ışık (opsiyonel)

LED alt ışık

Zemin levhasında yerleşik alt ışık hem uzaktan kumanda hem de Uygulama ile açıp kapatılabilir. (Bakınız kullanım kılavuzu). Alt ışık bağlantısının pozisyonu için bakınız şek. 3.0-FF ve 4.0.

LED üst ışık

Üst ışık hem uzaktan kumanda hem de Uygulama ile açıp kapatılabilir. (Bakınız kullanım kılavuzu). Led üst ışığın bağlantısının pozisyonu için bakınız şek. 3.0-EE ve 4.0.

LED ışıklı zemin levhasını kaldırma

➤ Lütfen dikkat!

Hasar / çizikleri önlemek için kapak şeridinin korunması önemle tavsiye edilir, bakınız şek. 4.0-A. Buna rağmen çizik oluşursa bu sadece sprey boyayla tamir edilebilir (Poz numarası: 09000026).

- Dekorasyon setini kaldırınız;

- Zemin levhasını ortadan kaldırınız ve şöminenin önüne titizlikle dayandırınız. Bakınız şek. 4.0.
- Fiş bağlantısını çözünüz, bunun için fişin tutma klipsine basınız. Şimdi zemin levhasını tamamen kaldırınız.

LED alt ışığın montajı

- Zemin levhasını ortadan kaldırınız ve şöminenin önüne titizlikle dayandırınız. Bakınız şek. 4.0.
- Fişi bağlantı bloğunun doğru konnektörüne sokunuz (bakınız şek. 3.0-FF ve 4.0) ve zemin levhasını titizlikle yerleştiriniz. (Kablunun Motorun tahliye deliğini (şöminenin ağızını) kapatmadığını kontrol ediniz)

4.6 Test modu

Performans testi yapınız (bakınız bölüm 7) ve, dekorasyon seti ve ön camı monte etmeden önce tüm su bağlantılarını sızıntı için kontrol ediniz.

ITC-V2 uygulama yoluyla işlevsel test

(Sadece bayi ayarında mümkündür)

ITC-V2 uygulamanın şömineye bağlı olduğundan emin olunuz.

Gezeceğiniz yer Menü -> *Diagnosics (Tanılama) / Test mode* ve "Activate(Etkileştirin)" basınız, bakınız şek. 6.0'dan 6.3.

Ünite (Motor) başına tüm bileşenler ayrı ayrı olarak işlev açısından test edilebilir.

Tüm bileşenler de normal çalıştırma işlemi içindeki öz sınaama tarafından da kontrol edilir. Herhangi bir hata mesajı Uygulamada gösterilir.

Bildiri hakkındaki ek bilgi için ekranın üst soldaki "ünlem işareti" simgesini tıklayınız.

4.7 Ankastre yapı ve havalandırma şartları

- Yapı şömineye dayanmamalıdır.
- Herhangi bir son katın kalınlığını göz önüne alınız!
- Yanabilir malzeme kullanıldığında ankastre çerçeve ile yapay baca çıkıntısı arasında en az 10mm'lik bir mesafe bırakınız, bakınız şek. 1.4.
- Şöminenin genişlemesinden dolayı en az 2mm'lik mesafeyi göz önüne alınız, bakınız şek. 1.4.

Havalandırma

- e-MatriX şöminenin üstünde en az 50mm'lik boş alan gerektirir.



- e-MatriX şöminenin altında en az 420cm² lik bir havalandırma alanı gerektirir.

5 Camı çıkarma

5.1 Ön cam

e-MatriX I:

- Kapak kenar şeridi kaldırınız, bakınız şek. 2.0a.
- Her iki cam kelepçesini saat yönünde çeviriniz, bakınız şek. 2.0b.
- Vakum ağızlarını yerleştiriniz ve ön camı çıkarınız, bakınız şek. 2.0c.

Camı yerine koymak için bu basamakları ters sıra ile tekrar ediniz.

e- MatriX II ve e-MatriX III:

- Her iki cam kelepçesini saat yönünde çeviriniz, bakınız şek. 2.1a.
- Vakum ağızlarını yerleştiriniz ve ön camı çıkarınız, bakınız şek. 2.1b veya 2.1c.

Camı yerine koymak için bu basamakları ters sıra ile tekrar ediniz.

5.2 Yan cam

Sadece temizlik için yan camı sökmek gerekli değildir.

- İlk ön camı sökünüz, bakınız bölüm 5.1.
- Bir vakum ağızı yerleştiriniz ve yan camı sökünüz, bakınız şek. 2.2.

Camı yerine koymak için bu basamakları ters sıra ile tekrar ediniz.

6 Dekorasyon seti

➤ Lütfen dikkat!

Doğru parıltı efektini sağlamak için (opsiyonel) ışık %100 yoğunlukta açılmış olmalıdır.

ITC-V2 Uygulamanın şömineye bağlı olduğundan emin olunuz, bakınız şek. 7.0.

- Parıltı efektini açınız, bakınız şek. 7.1.
- Daire içindeki "aleve" tıklayınız, bakınız şek. 7.1.
- "Settings (ayarlar)a" tıklayınız, bakınız şek. 7.2.
- "Alt ışığı" azamiye ayarlayınız, bakınız şek. 7.3.

6.1 Kütük seti

Sunulmuş olan dekorasyon talimat kartına veya bölüm 11'e göz atınız:

➤ Lütfen dikkat!

Kütüklerin yerleştirilmesi çok titiz bir iştir, bu alev dağılımını belirler. Tahliye (şöminenin ağızı) deliğine herhangi dekorasyon malzemesi düşürmeyiniz. Bu tahliye deliklerinin üzerini tamamen kapatmayınız.

- Mini parçacıkları zeminin üzerine dağıtınız;
- Kütükleri yerleştiriniz;
- Kül malzemesini uygulayınız.

Parıltı yatağının ince ayarı

Dekorasyon parçacıkları birbirine yakın yerleştirildiğinde gerçek bir parıltı yatağı oluşturuyorsunuz.

6.2 Çakıl/Akrilik buz

Zemin levhasına eşit miktarda Çakıl veya Akrilik buz yayınız.

7 İşlevsel test

- Kullanım kılavuzunun 4. Bölümündeki "Cihazı ilk kez kullanma" başlığına bakınız.
- Tüm bağlantıları su sızıntısı için kontrol ediniz.
- Çıkarma vantilatörünün çalışmasını kontrol ediniz.
- Isıtma vantilatörünün çalışmasını kontrol ediniz.
- Uzaktan kumandanın istenilen mesafede (azami 8m) çalışmasını kontrol ediniz.
- ITC-V2 Uygulamanın çalışmasını kontrol ediniz
- Dekorasyon setini yerleştiriniz, bakınız bölüm 6.
- Ön camı yerleştiriniz, bakınız bölüm 5.1.
- Nihai işlevsel testi uygulayınız.

8 Bakım

8.1 Bakım sıklığı

- Su çukuru, hava filtresini temizleme ve dönüştürücüleri değiştirme
Ticari kullanım:
 - Her üç ayda bir.Ev kullanımı:
 - Yılda bir.
- Gözenekli filtreyi temizleme ve düz eksenli filtreyi değiştirme.
Ticari kullanım:
 - Yılda bir.Ev kullanımı:
 - Yıl aşırı.



➤ **Lütfen dikkat!**

Bakım arası su kalitesine ve/veya çalışma saatlerine bağlı olup dolayısıyla yukarıda belirtilenlerden farklı olabilir.

Su çukurunu temizleme

➤ **Lütfen dikkat!**

- Her zaman Kontrol kutusunun ana şalterini OFF (0) (KAPAT) pozisyonuna getiriniz, bakınız şek. 1.0-D ve güç temini bağlantısını kesiniz.
- Hiç bir zaman aşındırıcı temizlik ilacı kullanmayınız.

1. Ön camı sökünüz, bakınız bölüm 5.1.
2. Dekorasyon setini kaldırınız, bakınız bölüm 6.
3. Zemin levhasını ortadan kaldırınız ve şöminenin önüne titizlikle dayandırınız. Bakınız şek. 4.0.
4. Fiş bağlantısını kesiniz, bunu yapmak için fişin tutma klipsine basınız. Her iki motora tam erişim sağlamak üzere zemin levhasını kaldırınız, bakınız şek. 8.0;
5. Bunu saat yönünde çevirerek “doldurma kapağı”nın bağlantısını kesiniz, bakınız şek. 8.1.
6. Her iki dönüştürücü kablosunun bağlantısını kesiniz, bakınız şek. 8.2.
7. Her iki yandaki kelepçeyi çözünüz ve memeyi kaldırınız, bakınız şek. 8.3 ve 8.4.
8. Suyun bir damlasını dökmeden su çukurunu temkinli kaldırınız ve su çukurunu boşaltınız, bakınız şek. 8.5.
9. Dönüştürücüler su çukuruna plastik kelepçelerle sabitleştirilmiştir. Kelepçeleri temkinli olarak geriye itiniz ve dönüştürücülerini kaldırınız, bakınız şek. 8.6.
10. Su çukuruna az bir miktar bulaşık ilacı koyunuz ve çukuru temizlemek için yumuşak bir fırça kullanınız. Ayrıca dönüştürücülerini de, konilerin altındaki diskler dahil, temizleyiniz. Koniye saat yönünde çevirerek kaldırınız, bakınız şek. 8.7.
11. Temizledikten sonra, bulaşık ilacının tüm izlerini kaldırmak için su çukurunu temiz suyla iyice durulayınız.
12. Memeyi (şek. 8.4) yumuşak bir fırça ile temizleyiniz ve suyla iyice durulayınız.

Bunları yeniden yerlerine takmak için yukarıdaki adımların tersini yapınız.

Hava filtresini temizleme

1. Hava filtresini plastik tutucusundan yavaşça yukarı doğru kaydırınız, bakınız şek. 9.0.
2. Lavaboda suyla nazikçe durulayınız ve geri takılmadan önce kumaş havluyla kurulayınız.
3. Hava filtresini yerine koyunuz.
4. Dekorasyon setini yerleştiriniz, bakınız bölüm 6.
5. Ön camı yerleştiriniz, bakınız bölüm 5.1.

Dönüştürücülerini değiştirme

➤ **Lütfen dikkat!**

Kontrol kutusunun ana şalterini OFF (0) (KAPAT) pozisyonuna getiriniz, bakınız şek. 1.0-D ve güç temini bağlantısını kesiniz.

1. Erişim sağlamak ve dönüştürücülerini kaldırmak için bölüm 8.1'deki “Su çukurunu temizleme” başlığındaki ilk 9 adımı takip ediniz.
2. Yeni dönüştürücülerini yerleştiriniz ve yukarıdaki adımların tersini uygulayınız. (Dönüştürücü kablolarının konilerin deliğine kapatmamasına dikkat ediniz).

Gözenekli filtreyi temizleme

1. Su teminini kapatınız.
2. Bilyalı vanaları kapatınız.
3. Tabanın vidalarını açınız ve içindeki filtreyi temizleyiniz.

Düz eksenli filtreyi değiştirme

1. Su teminini kapatınız.
2. Bilyalı vanaları kapatınız.
3. Filtreyi değiştiriniz. Filtredeki akış yönü işaretine dikkat ediniz!

8.2 Emme valfını yeniden ayarlama

Emme valfı (şek. 5.0-K) etkileştirilmişse süngerin değiştirilmesi gerekir. Emme valfı Motorun zemininde sağ önde yerleştirilmiştir.

1. Süngeri çıkartınız.
2. Su sızıntısının nedenini hallediniz ve motorun zeminde bulunan tüm suyunu kaldırınız.
3. Yeni süngeri yerleştiriniz ve beyaz kelepçeyi aşağıya basarak emme valfını açınız.



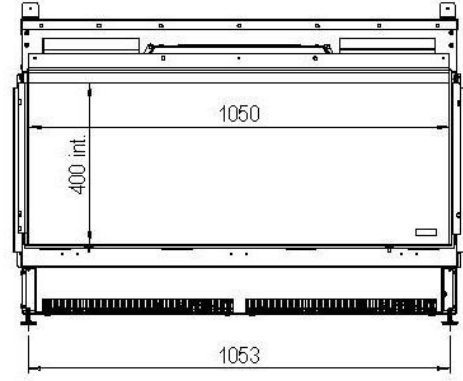
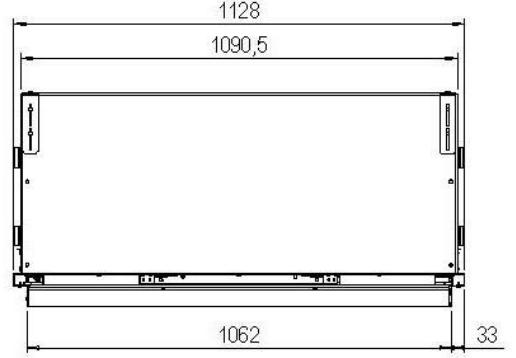
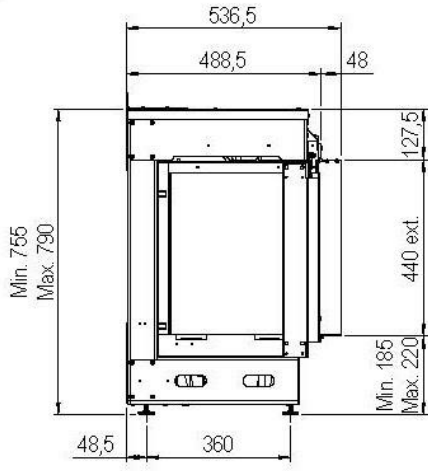
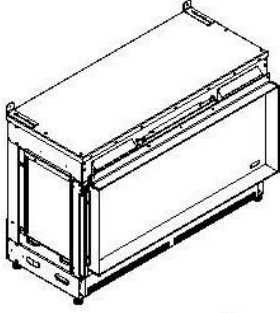
9 Teknik veriler

		230V	240V
Girdi Rakamları	Tam ısı	2270 W	2470 W
	Yarı ısı	1330 W	1450 W
	Sadece alev	463 W	504 W
	Bekleme	32 W	35 W
	Uzaktan kumandanın pilleri	(2x) 1,5 AA V	
	Su tüketimi	0,3 L/s	
	Su giriş basıncı	0,5- 8 Bar	
	Su bağlantısı	½ veya ¾ inç	



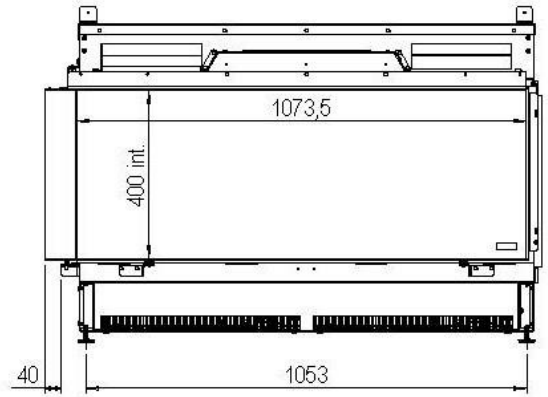
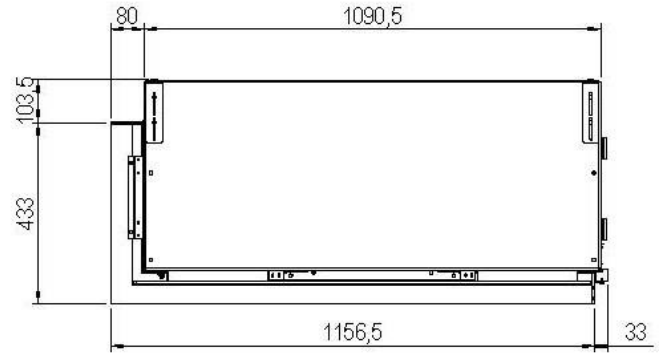
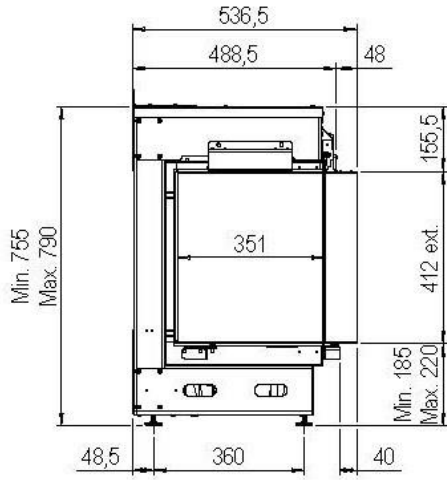
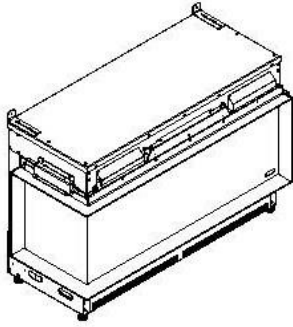
10 Boyutlu çizimler

10.1 e-MatriX linear 1050/400-I



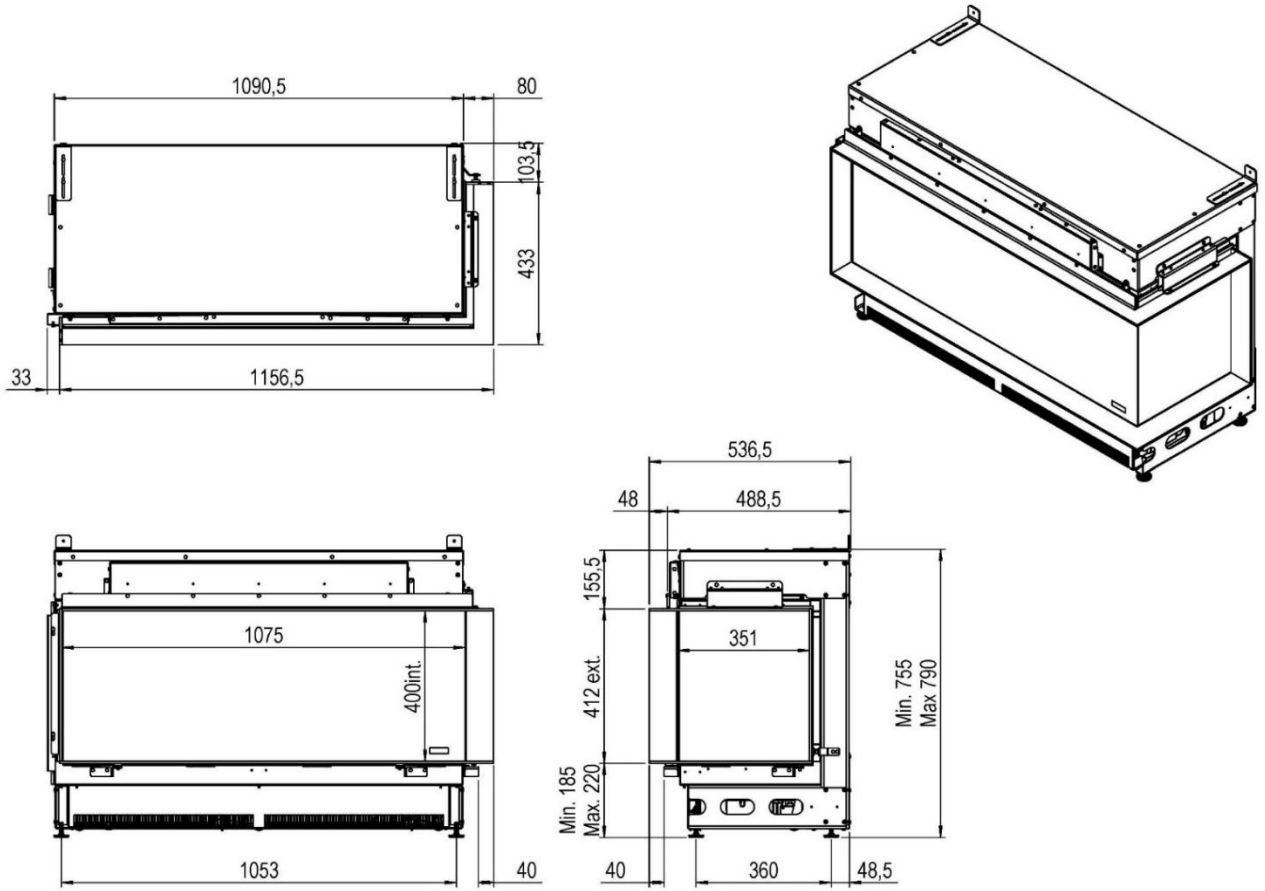


10.2 e-Matrix linear 1050/400-III



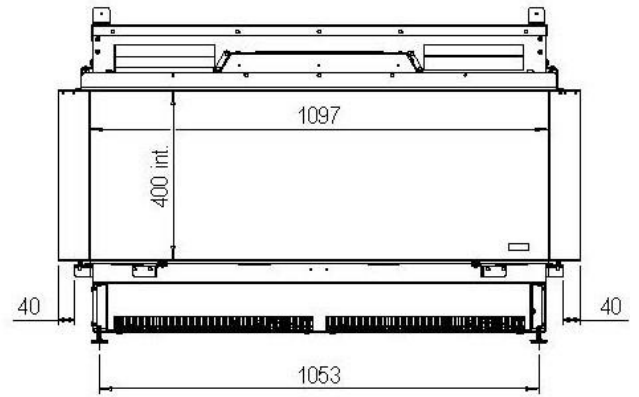
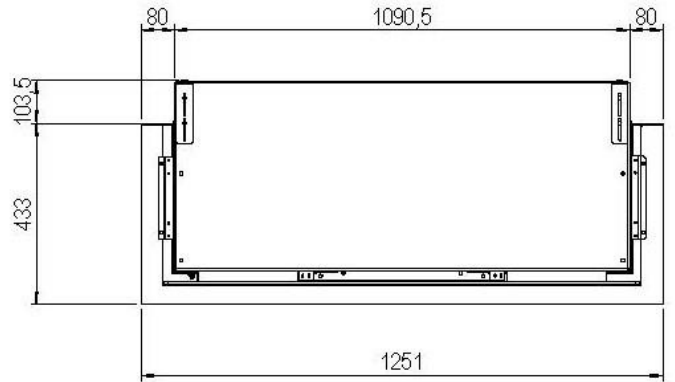
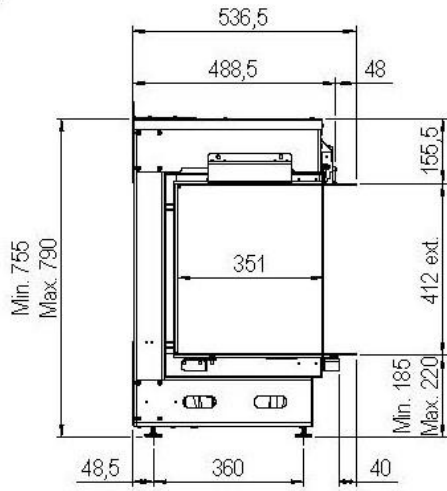
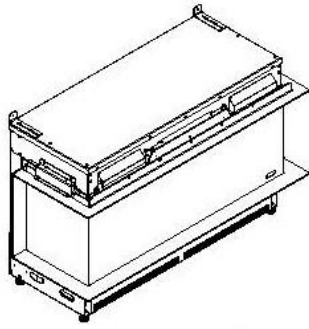


10.3 e-Matrix linear 1050/400-IIR



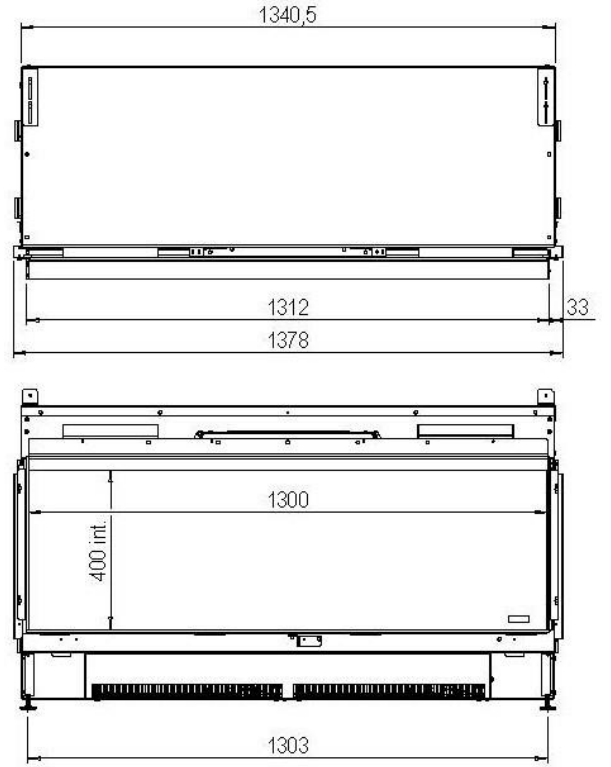
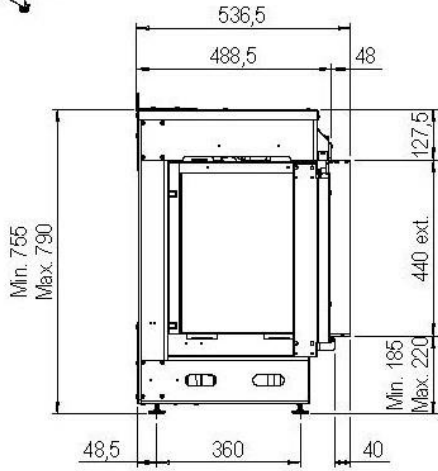
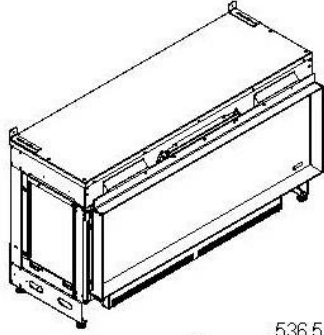


10.4 e-Matrix linear 1050/400-III



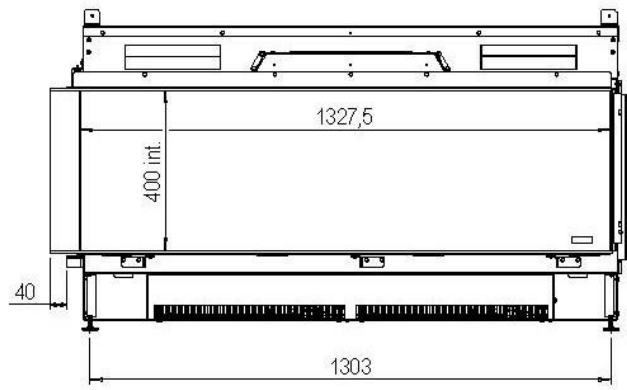
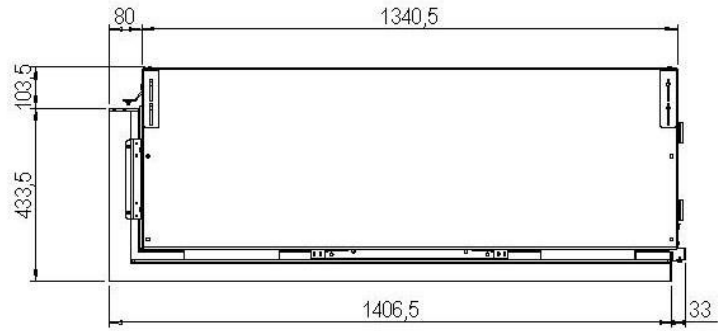
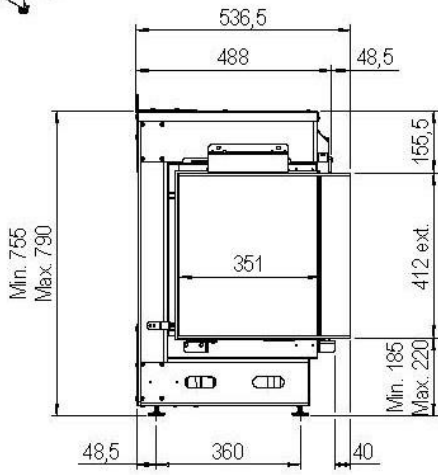
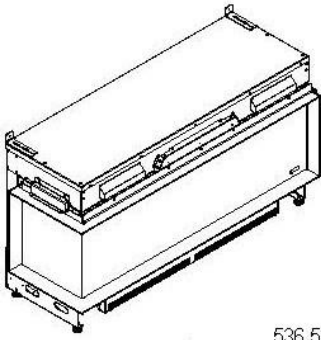


10.5 e-MatriX linear 1300/400-I



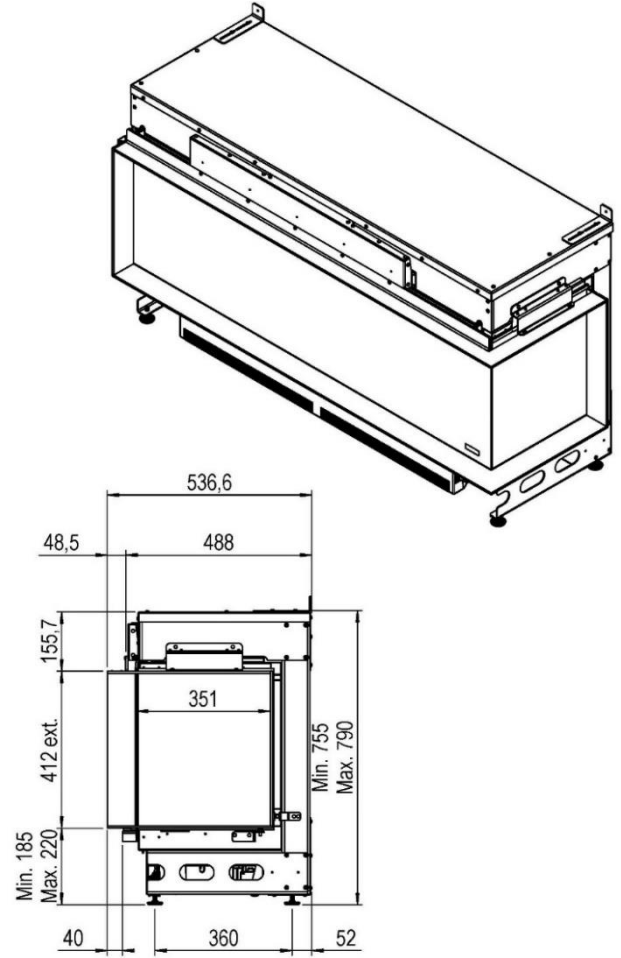
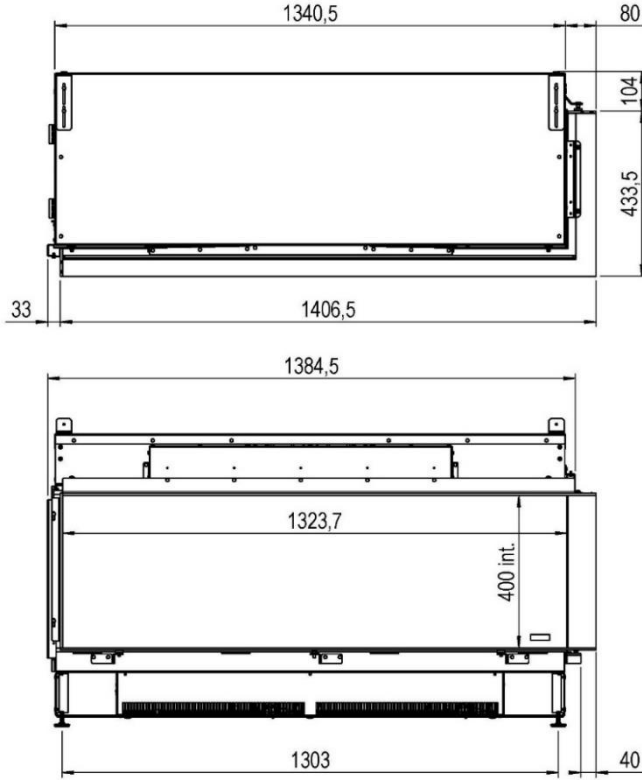


10.6 e-Matrix linear 1300/400-III



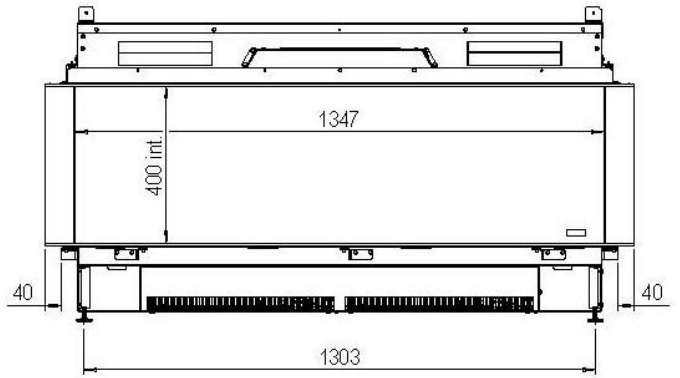
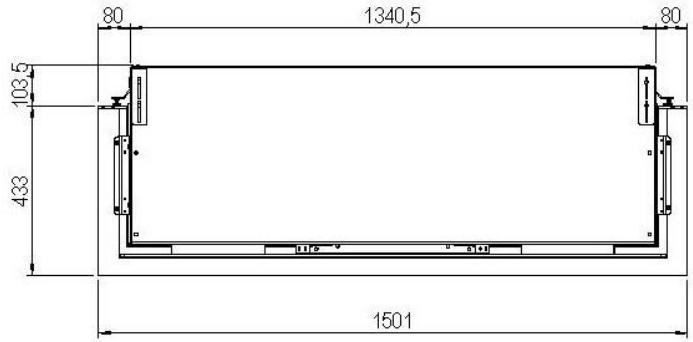
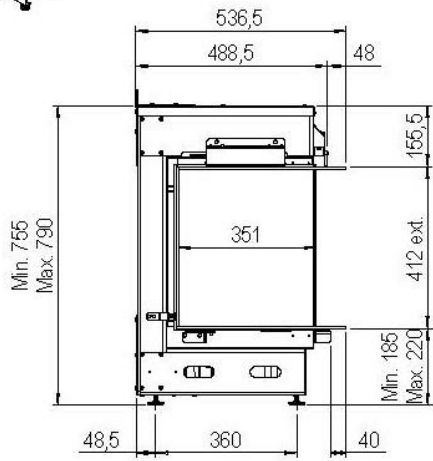
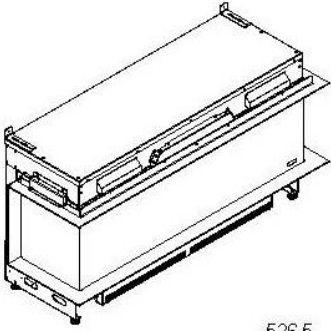


10.7 e-Matrix linear 1300/400-IIR



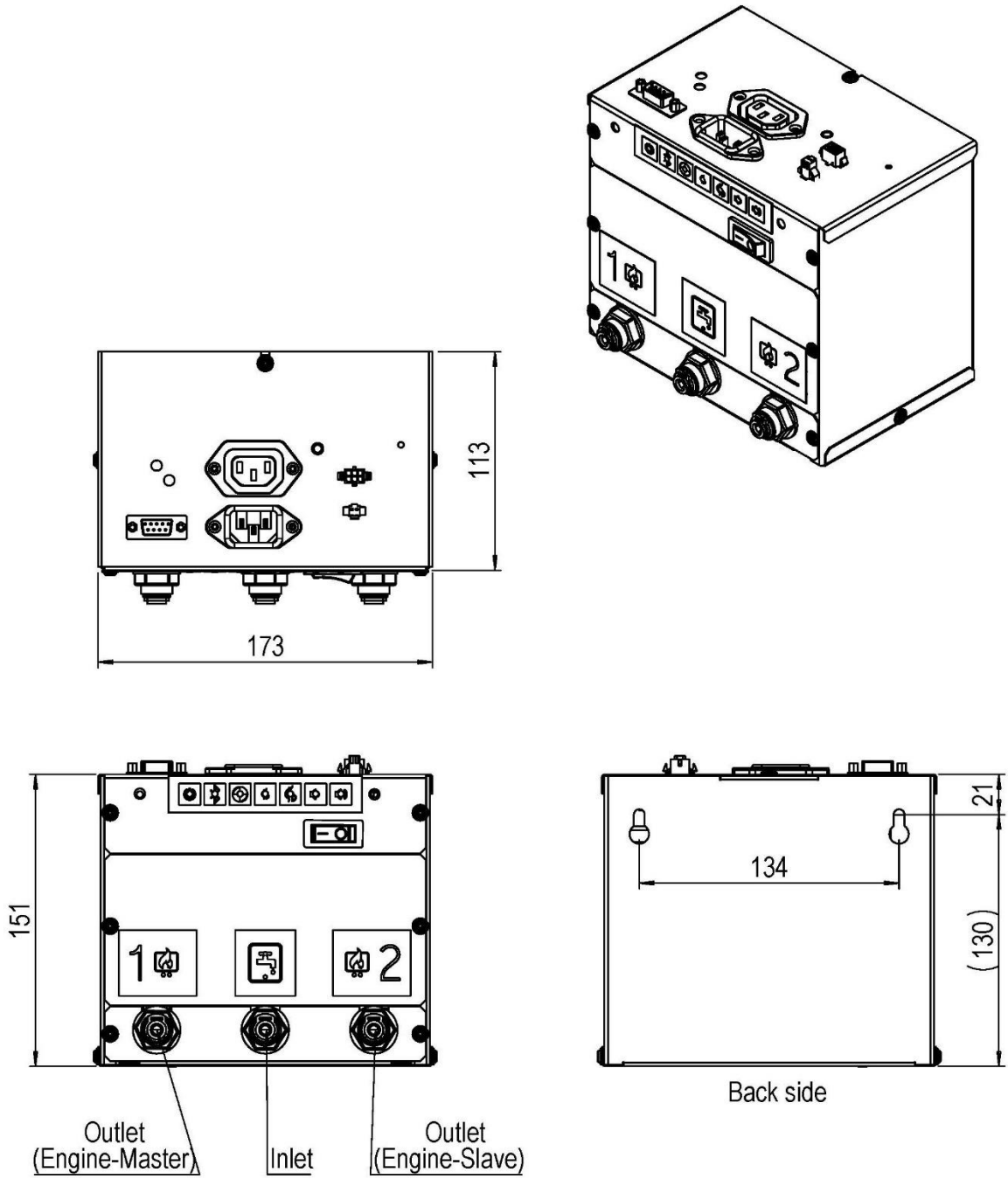


10.8 e-MatriX linear 1300/400-III



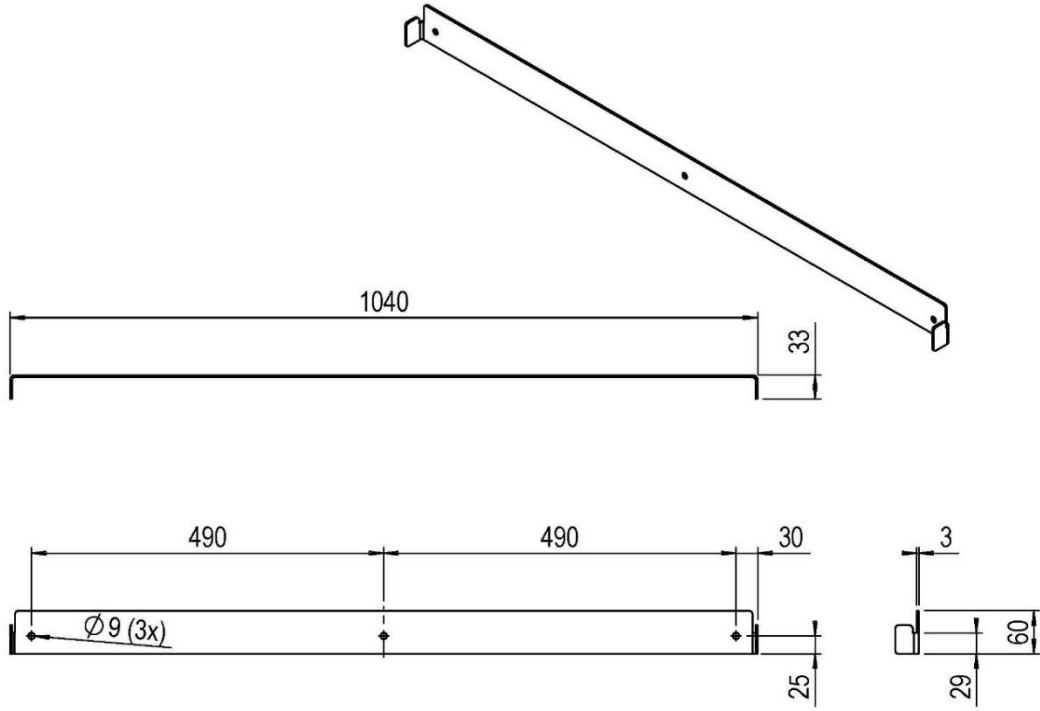


10.9 Kontrol kutusu

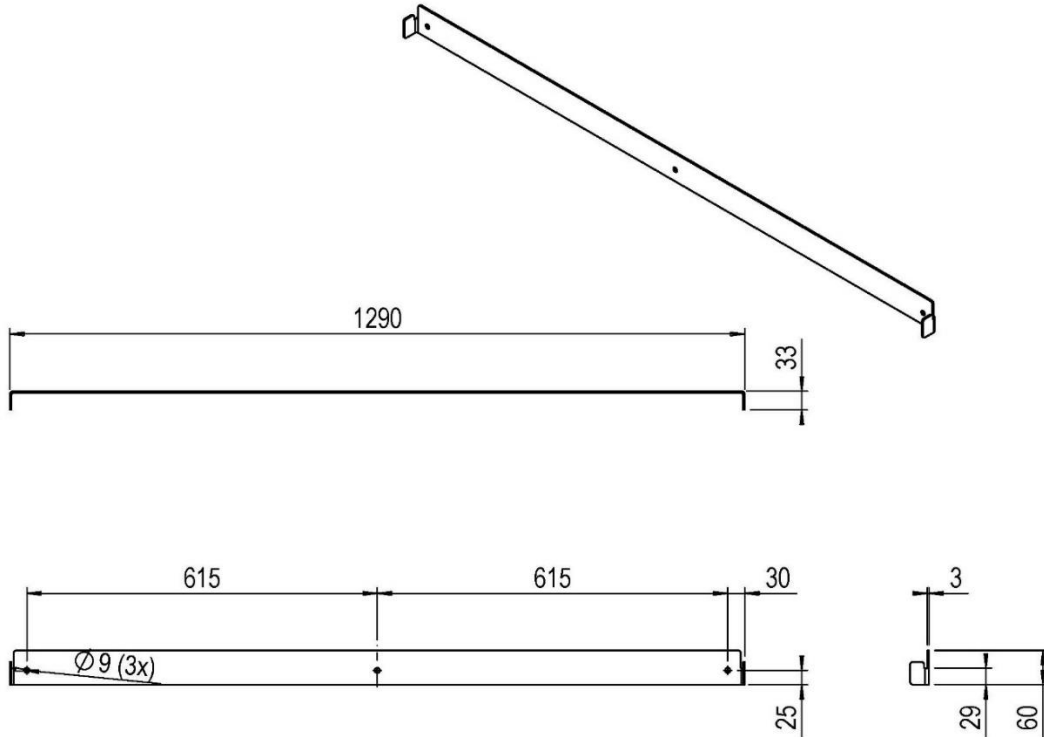




10.10 e-Matrix 1050/400 duvar desteđi (poz numarası A9325696)

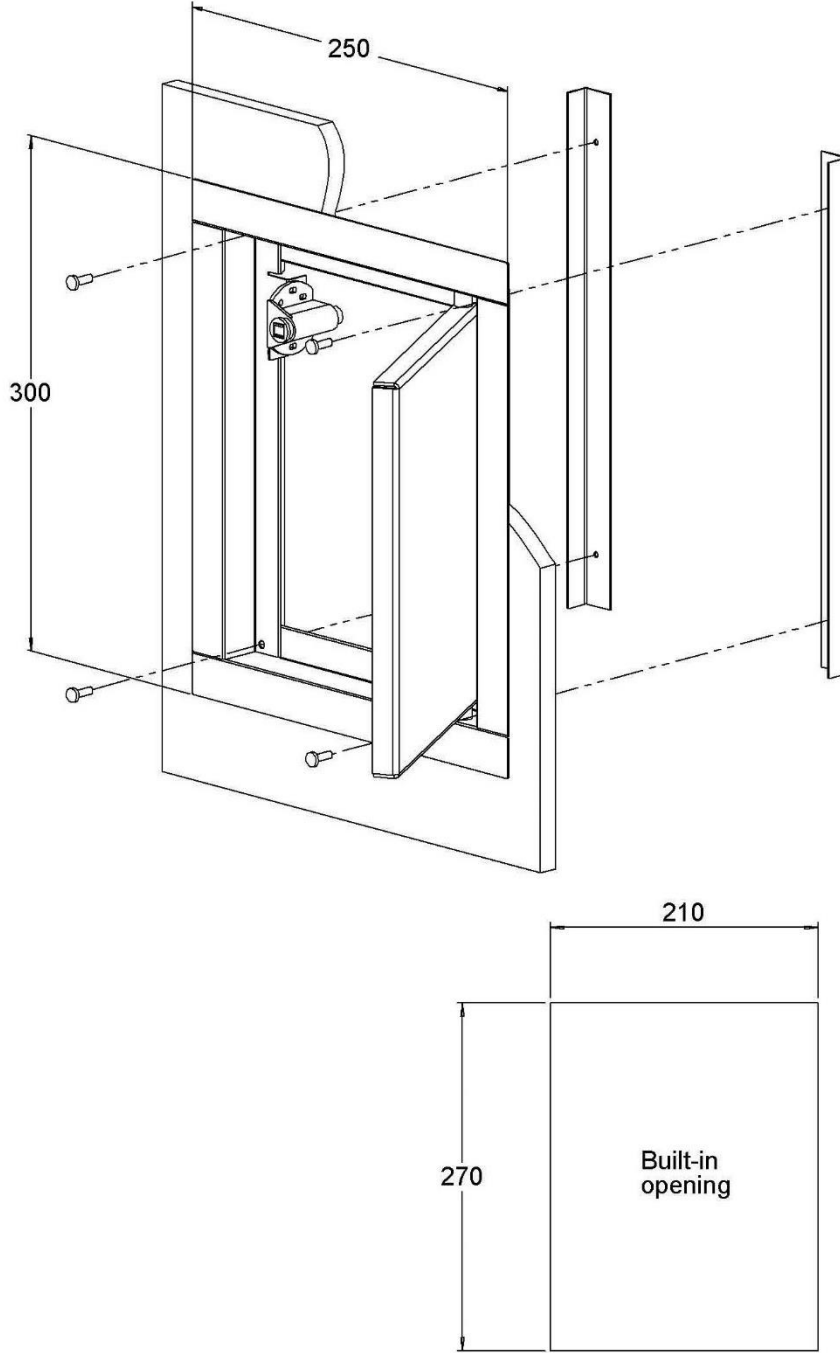


10.11 e-Matrix 1300/400 duvar desteđi (poz numarası A9325796)





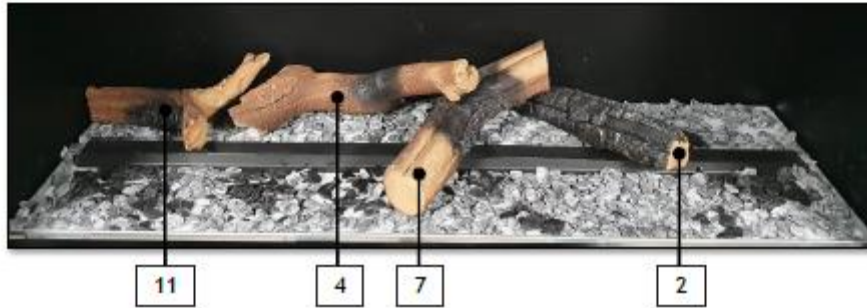
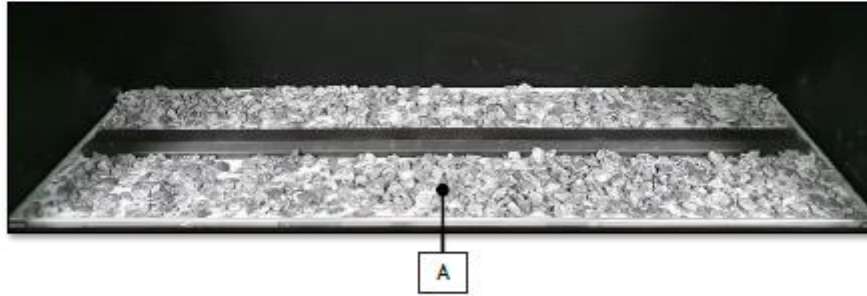
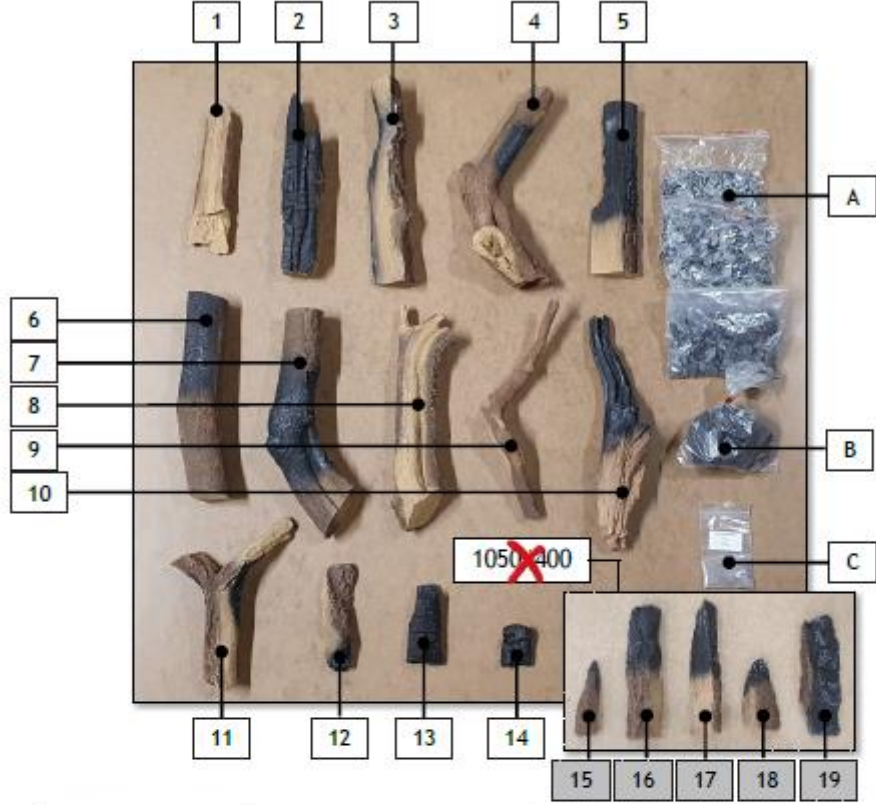
10.12 Uzaktan kumadaya erişim kapısı (poz numarası A9299463)





11 Dekorasyon talimat kartı

11.1 e-MatriX linear 1050/400 & e-MatriX linear 1300/400







Pebbles



Acrylic ice











www.faberfires.com

Saturnus 8

Postbus 219

contact@faberfires.com

NL 8448 CC Heerenveen

NL 8440 AE Heerenveen